

SM series

모터사이렌



110dB



SM30

116dB



SM40

! 모터사이렌의 연속 동작 정격 시간은 10분 입니다. 10분이상 연속 동작 시 모터에 무리가 갈 수 있으니 주의 바랍니다.



모델선택

SM30	-	24
[형번]		[전압]
· SM30		· 12-DC12V
· SM40		· 24-DC24V
		· 110-AC110V
		· 220-AC220V

SM30 초소형 모터사이렌

- 외경 80mm의 소형 구조로 110dB 음량 출력
- 회전수 : 10,000RPM
- 재질 : Steel
- 소비전력 : 40W

- 몸체 표준 색상 : 적색(Red)
- 절연 저항 : 100MΩ(at 500VDC)
- 주위 사용 온도 : -25°C ~ +50°C



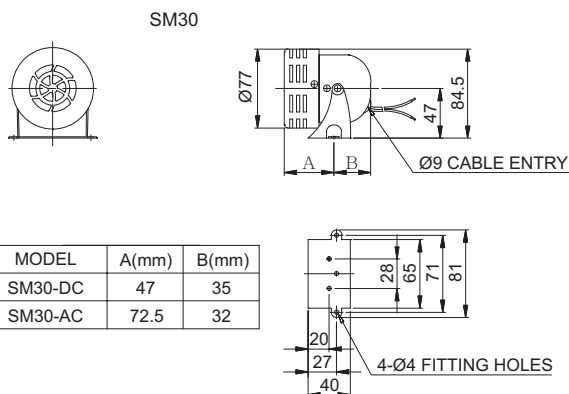
사양

형식	음량	전압	전류	인증	중량	정격시간
SM30	110dB	DC12V	5.100A	-	0.22kg	10 min
		DC24V	2.500A		0.22kg	
		AC110V	1,220A		0.42kg	
		AC220V	0.610A		0.42kg	



외형도

(단위 : mm)



MODEL	A(mm)	B(mm)
SM30-DC	47	35
SM30-AC	72.5	32

SM40 초소형 모터사이렌

- 외경 100mm의 소형 구조로 116dB 음량 출력
- 회전수 : 7,000RPM
- 재질 : ABS
- 소비전력 : 80W

- 몸체 표준 색상 : 회색(Gray)
- 절연 저항 : 100MΩ(at 500VDC)
- 주위 사용 온도 : -25°C ~ +50°C



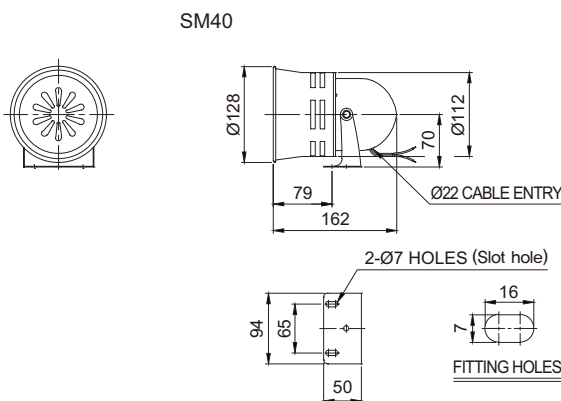
사양

형식	음량	전압	전류	인증	중량	정격시간
SM40	116dB	DC12V	6.778A	-	0.53kg	10 min
		DC24V	3.666A		0.53kg	
		AC110V	1.000A		0.68kg	
		AC220V	0.722A		0.68kg	



외형도

(단위 : mm)



경고등/
표시등/
적응식
경고등



표시등 &
전자 혼/
시그널폰



선박, 중부하
중장비제품



방폭제품



장방형제품



항공장애등



시그널
타워램프



USB/ETN
시그널
타워램프



무선제어
제품



전자 혼/
시그널폰



산업용
LED
조명등

SM series

모터사이렌



120dB



SM200

123dB



SM400

! 모터사이렌 SM400의 연속 동작 정격시간은 3분 입니다. 3분 이상 연속 동작시 모터에 무리가 갈 수 있으니 주의 바랍니다.

모델선정

SM200	-	24
[형번]		[전압]
· SM200		· 24-DC24V
· SM400		· 110-AC110V
		· 220-AC220V

SM200 음량 120dB 중부하용 모터사이렌

- 내구력이 우수하고 음량이 높아 주위 소음이 심한 장소용으로 적합
- 회전수 : 7,200RPM
- 재질 : Steel/ Al
- 주위 사용 온도 : -25°C ~ +50°C
- 몸체 표준 색상 : 적색(Red)
- 절연 저항 : 100MΩ(at 500VDC)
- 기술 인증 : CE



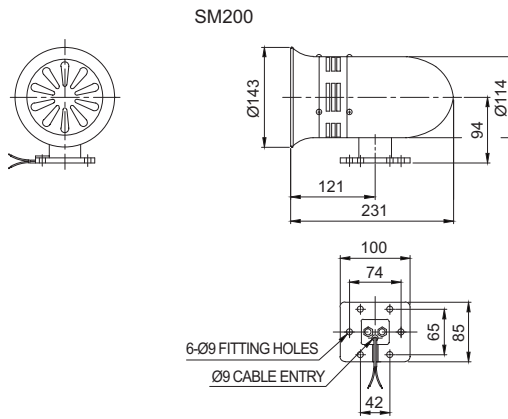
사양

형식	음량	전압	전류	인증	중량	정격시간
SM200	120dB	DC24V	7.820A	CE	2.19kg	10 min
		AC110V	2.105A		DC24V	
		AC220V	1.005A	한정	2.55kg	



외형도

(단위 : mm)



SM400 음량 123dB 중부하용 모터사이렌

- 123dB의 고음량 모델로 주위 소음이 심한 장소의 원거리 청각 신호용으로 적합
- 회전수 : 7,600RPM
- 재질 : Steel/ ABS
- 주위 사용 온도 : -25°C ~ +50°C
- 몸체 표준 색상 : 적색(Red)
- 절연 저항 : 100MΩ(at 500VDC)



사양

형식	음량	전압	전류	인증	중량	정격시간
SM400	123dB	DC24V	12.000A	-	3.19kg	3 min
		AC110V	6.300A		3.75kg	
		AC220V	3.800A		3.75kg	



외형도

(단위 : mm)

